

Vollschnitt

Arbeitsblatt 7

- ① Skizziere den *Radrohling* aus Grauguß (Bild 50.1.) im Vollschnitt in die Umrißdarstellung in Bild 50.2. ein! Von der verdeckt liegenden ebenen Seite her ist die Durchgangsbohrung $\varnothing 60$ auf $\varnothing 100$, 20 tief auszudrehen! Bemaße die Skizze!

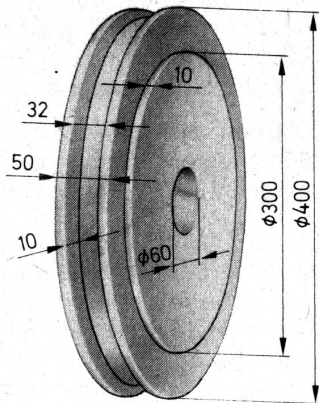


Bild 50.1. Radrohling

Bild 50.2.

- ② Beschreibe die Form des *Flanschstutzens* (Bild 50.3.)! Skizziere den Flanschstutzen in den notwendigen Ansichten! Begründe die Anzahl der Ansichten! Bemaße die Skizze! Diskutiere die Funktion des Flanschstutzens!

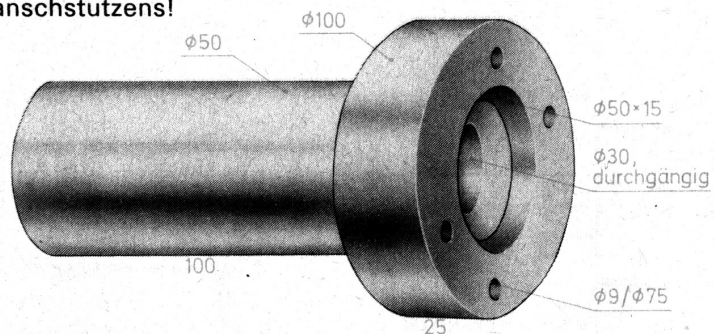


Bild 50.3. Flanschstutzen