

Vollschnitt

Schnittdarstellung

- ① Zeichne die Hauptansicht der *Schloßplatte* in einen Vollschnitt um (Bild 46.1.)! Kennzeichne (zeige) die Schnittflächen und die hinter der Schnittebene liegenden Flächen und Kanten!
- ② Ergänze die Hauptansicht der *Lochplatte* in Bild 46.2. als Vollschnitt! Die Doppelkreise in der Ansicht von oben entsprechen drei unterschiedlichen Einarbeitungen.

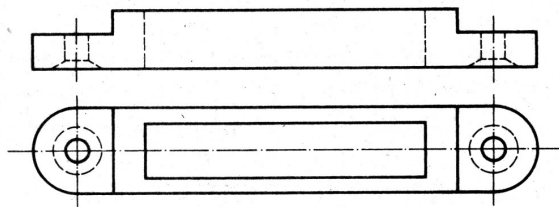


Bild 46.1. Schloßplatte

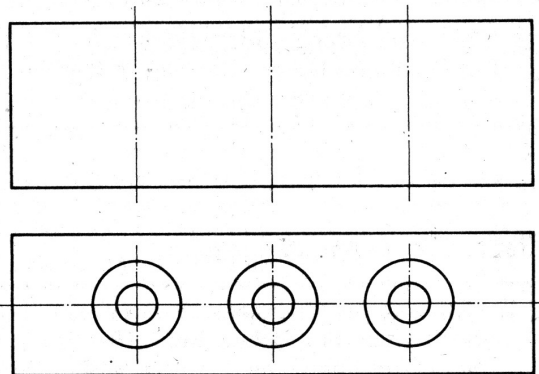


Bild 46.2. Lochplatte

- ③ Zeichne das *Stützteil* in drei Ansichten (Bild 46.3.)! Die Ansichten von vorn und von links sind im Vollschnitt darzustellen! Nimm die Maßeintragung vor (1 Kästchen $\hat{=}$ 10 mm)!
- ④ Skizziere den *Schaltknopf* im Vollschnitt (Bild 46.4.)! Nimm die Maßeintragung vor!

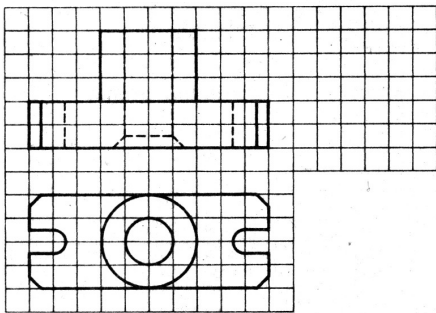


Bild 46.3. Stützteil

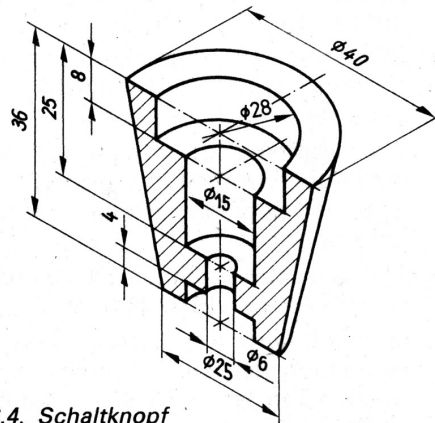


Bild 46.4. Schaltknopf